



Supporto Installazione

Migrazione Rete lan /
Wan Sistema
Bibliotecario Regione
Calabria

Versione 7.5

Biblioteche

| | | |
|-------------------------------|---|--|
| Redatto: Marco Rudello | Verificato: Alessandro Barilla | Approvato: Tommaso Marino |
| Data: 14 gennaio 2008 | Data: 20 gennaio 2008 | Data: |
| | Proprietario: Dip. S.O. Rete | Data Emissione: 14 gennaio 2008 |

| | | | |
|-----------------|---------------------------------|------------------|------------|
| Sistema: | SBN | Versione: | 7.5 |
| Appl | Token 2 | | |
| Mnhw | Router Accesso rete MPLS | | |

Obiettivo: Supporto operativo per Biblioteche

Il documento di supporto operativo, fa riferimento al rilascio in Esercizio della migrazione della rete bibliotecaria regionale alla nuova rete effettuata in data __/__/2008.

Il servizio di catalogazione e navigazione sarà disponibile al CED dal __/01/08 con le nuove modalità:

Supporto unico di catalogazione con protocollo SSh / autenticazione Password

Nuova url per OPAC <https://255.255.255.255/Opac/OPac.exe>

Navigazione internet attraverso i firewall del CED

Struttura LAN / WAN predisposta all'implementazione di server PROXY e di autenticazione

Attività per disconnessione vecchio router e allacciamento con nuovo router

Attività per configurazione protocollo Ssh su Putty

Attività per impostare nuove URL per Browser internet

Attività per impostare nuovo nome / indirizzo Ip per server di catalogazione su Putty

Oggetto del rilascio: Migrazione

Tipologia Rilascio: n a

| | |
|---|-----------|
| Workaround | |
| Patch | NO |
| Durata di effettuazione: | |
| Durata stimata di elaborazione: | 3 |
| Installazione a sistema/esercizio aperto: | |

Prerequisiti alla messa in esercizio: n a

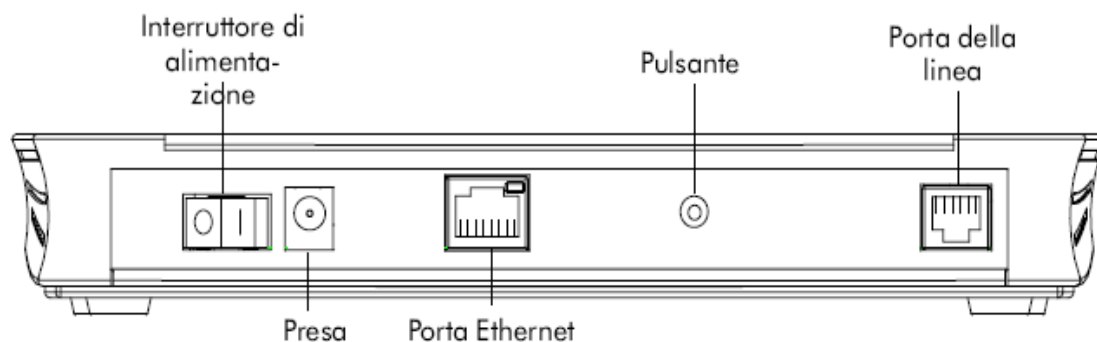
Note sull'ambiente di destinazione: n a

| | | | |
|-----------------|------------|---------------------------------------|------------|
| Sistema: | SBN | Versione: | 7.5 |
| HLP_1 | | Attività disconnessione Router | |
| | | | |

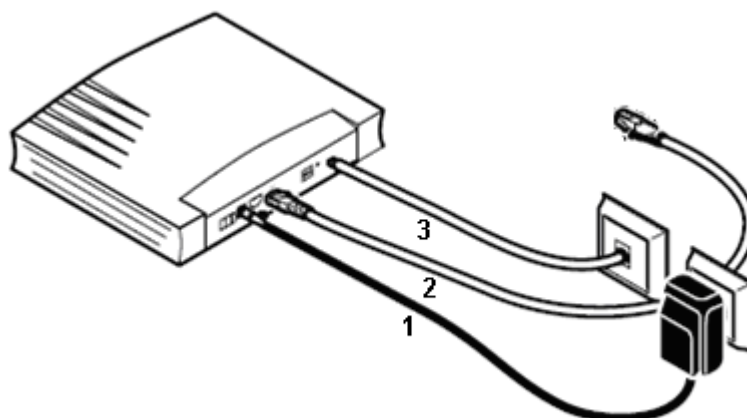
Obiettivo: modalità per scollegamento router

Individuare il vecchio apparato e scollegare la patch cord

L'immagine allegata (anche se non perfettamente corrispondente) facilita l'individuazione della patch-cord da scollegare dal vecchio apparato per collegarlo al nuovo. La patch-cord è inserita nella **"PORTA ETHERNET"**



- 1 – Cavo di alimentazione
- 2 – patch-cord
- 3 – cavo linea RJ11

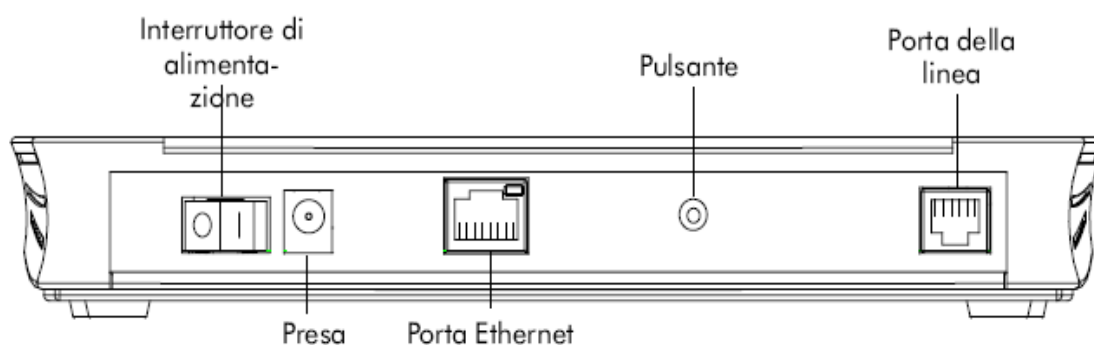


| | | | |
|-----------------|------------|---|------------|
| Sistema: | SBN | Versione: | 7.5 |
| HLP_2 | | Attività di connessione nuovo Router | |
| | | | |

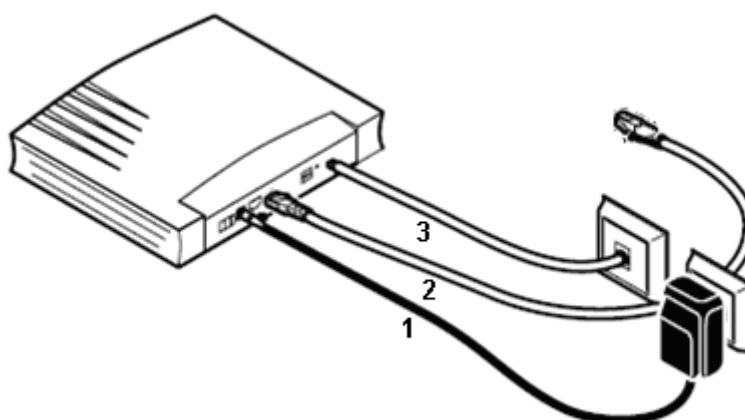
Obiettivo: modalità per collegare il nuovo router

Individuare il nuovo apparato e collegare la patch cord

L'immagine allegata (anche se non perfettamente corrispondente) facilita l'individuazione della patch-cord da collegare al nuovo apparato. La patch-cord è sempre inserita nella **"PORTA ETHERNET"**



- 1 – Cavo di alimentazione
- 2 – patch-cord
- 3 – cavo linea RJ11



| | | | |
|-----------------|------------|---|------------|
| Sistema: | SBN | Versione: | 7.5 |
| HLP_3 | | Attività configurazione protocollo Ssh | |
| | | | |

Obiettivo: modalità per attivare catalogazione con protocollo Ssh

Lanciare l'applicazione Putty

Configurazione dell'Emulatore PuTTY per l'accesso al server Sebina

Per prima cosa creare una cartella *C:\PROGRAMMI\PUTTY* dove dovrà essere scaricato il programma *putty.exe* (<http://the.earth.li/~sgtatham/putty/latest/x86/putty.exe>) e successivamente, partendo dal Desktop creare un collegamento al file *putty.exe* (tasto destro sul Desktop, selezionare *nuovo, collegamento*, tramite il pulsante *sfoglia* cercare il *putty.exe* dove scaricato e confermare per creare il collegamento con l'icona sul Desktop).

Il programma non richiede installazione.

Cliccare 2 volte sull'icona del putty ora presente sul Desktop, verrà visualizzata la finestra di configurazione "*PuTTY Configuration*".

Nella casella *Host Name* scrivere l'indirizzo del server sebina: es.

80.19.170.67

Selezionare poi nella riga sottostante il protocollo SSH (fig. 1).

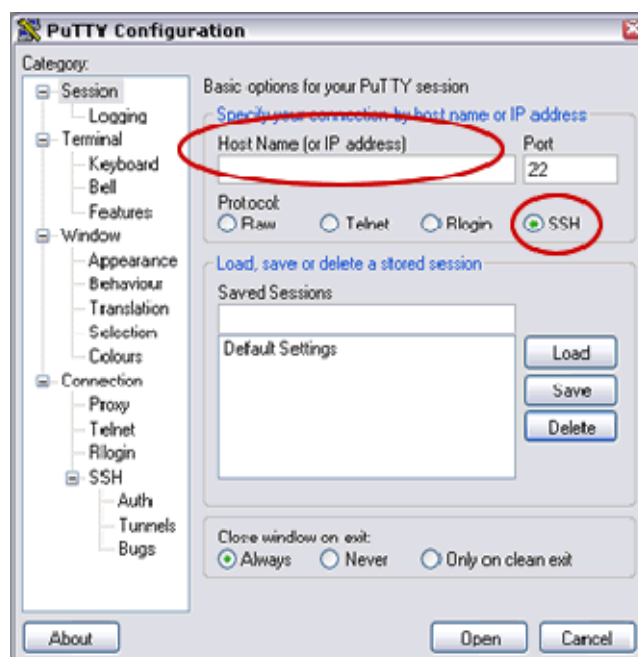


fig. 1

| | | | |
|-----------------|------------|---|------------|
| Sistema: | SBN | Versione: | 7.5 |
| HLP_3 | | Attività configurazione protocollo Ssh | |
| | | | |

Obiettivo: modalità per attivare catalogazione con protocollo Ssh

Nel menu di sinistra cliccare sulla voce *Keyboard*, selezionare l'emulazione *VT100+* e l'abilitazione del tasto *Backspace* (fig. 2).

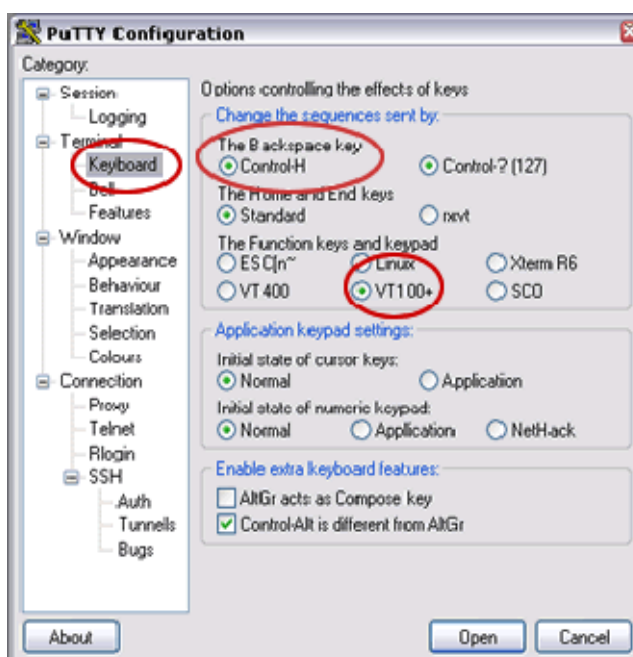


fig. 2

| | | | |
|-----------------|------------|---|------------|
| Sistema: | SBN | Versione: | 7.5 |
| HLP_3 | | Attività configurazione protocollo Ssh | |
| | | | |

Obiettivo: modalità per attivare catalogazione con protocollo Ssh

E' consigliabile selezionare anche la stampante di default sul quale indirizzare le stampe prodotte da Sebina. Scegliere quindi la stampante preferita, che deve essere stata preventivamente installata in Windows (fig. 3). Sarà comunque possibile durante le fasi di lavoro sebina scegliere una stampante diversa.

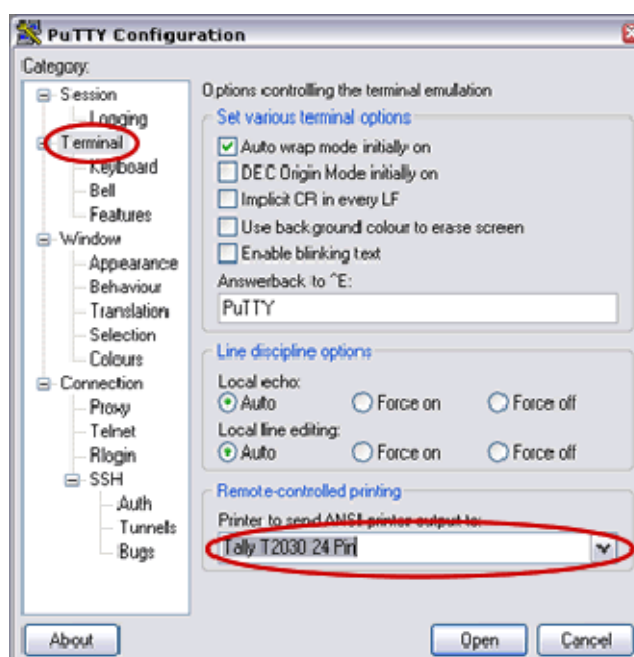


fig. 3

| | | | |
|-----------------|------------|---|------------|
| Sistema: | SBN | Versione: | 7.5 |
| HLP_3 | | Attività configurazione protocollo Ssh | |
| | | | |

Obiettivo: modalità per attivare catalogazione con protocollo Ssh

Cliccare ora su Session e nella casella "Saved Sessions" scrivere Sebina, premere poi sul tasto Save (fig. 4).

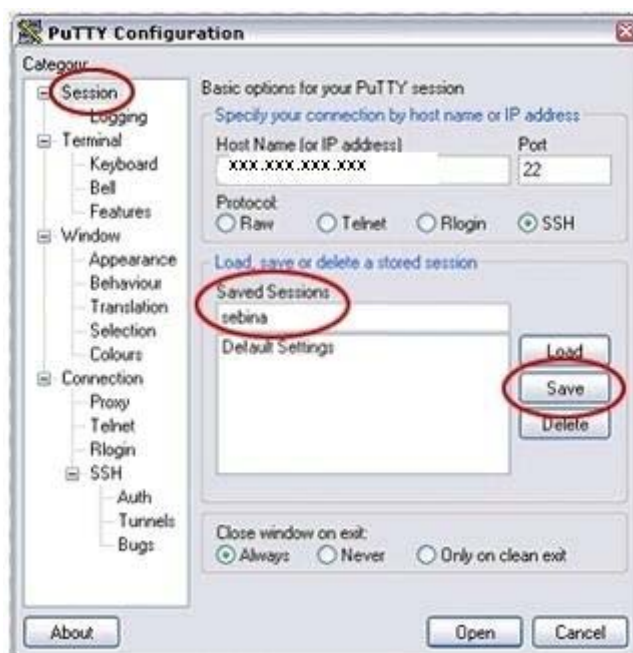


fig. 4

A questo punto la configurazione base è terminata.

| | | | |
|-----------------|------------|---|------------|
| Sistema: | SBN | Versione: | 7.5 |
| HLP_4 | | Attività modifica Url su browser (Preferiti) | |
| | | | |

Obiettivo: modalità per nuovi preferiti su browser

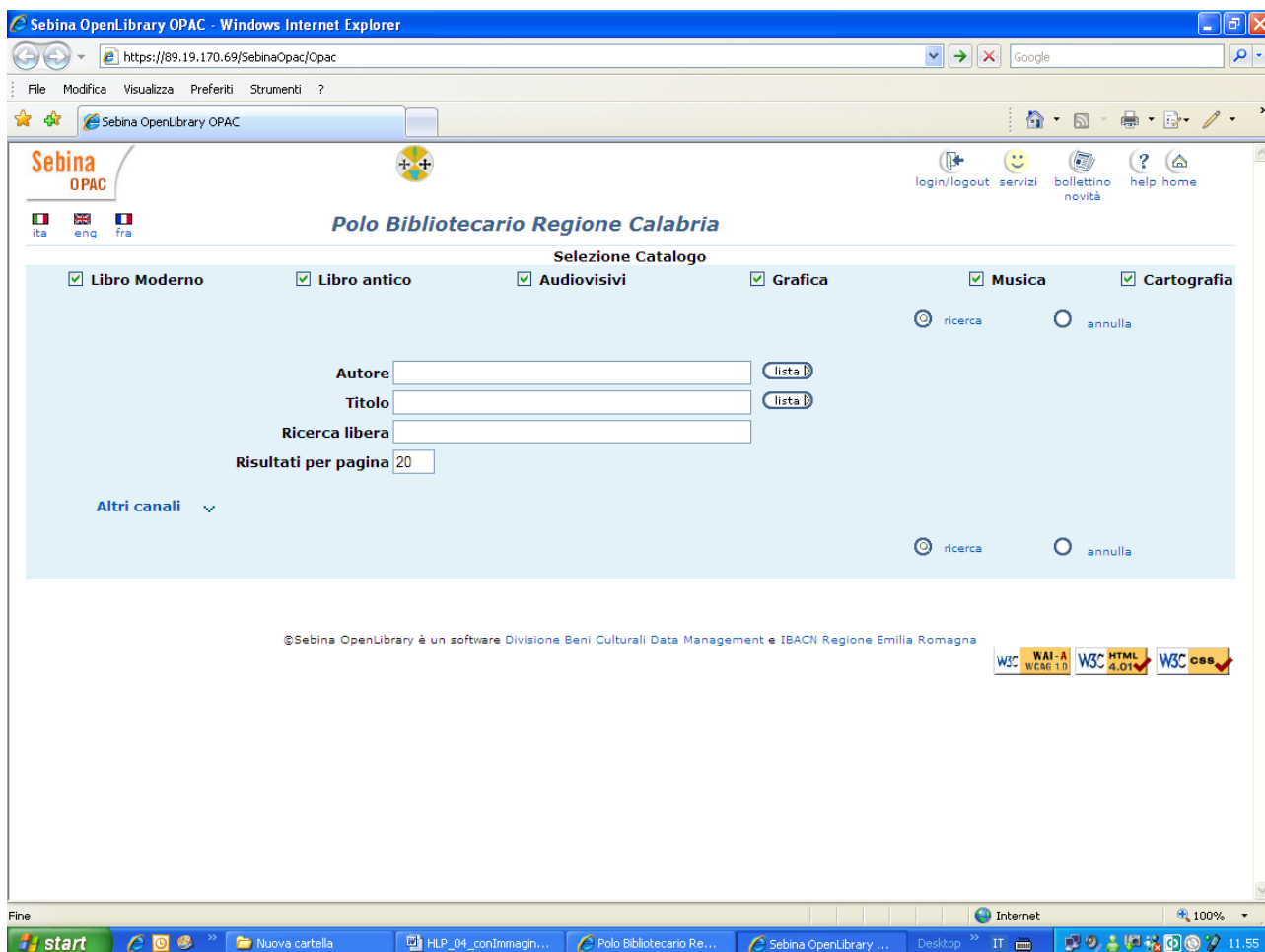
Doppio click sull'icona di Internet Explorer
 Digitare l'indirizzo del sito internet: <http://www.sbn-regionecalabria.it>
 Confermare con il tasto INVIO
 Sulla destra della home-page individuare la voce "OPAC Calabria" quindi fare click con il tasto sinistro del mouse
 Immagini allegate



| | | | |
|-----------------|------------|---|------------|
| Sistema: | SBN | Versione: | 7.5 |
| HLP_4 | | Attività modifica Url su browser (Preferiti) | |
| | | | |

Obiettivo: modalità per nuovi preferiti su browser

La pagina visualizzata sarà
 Immagini allegate

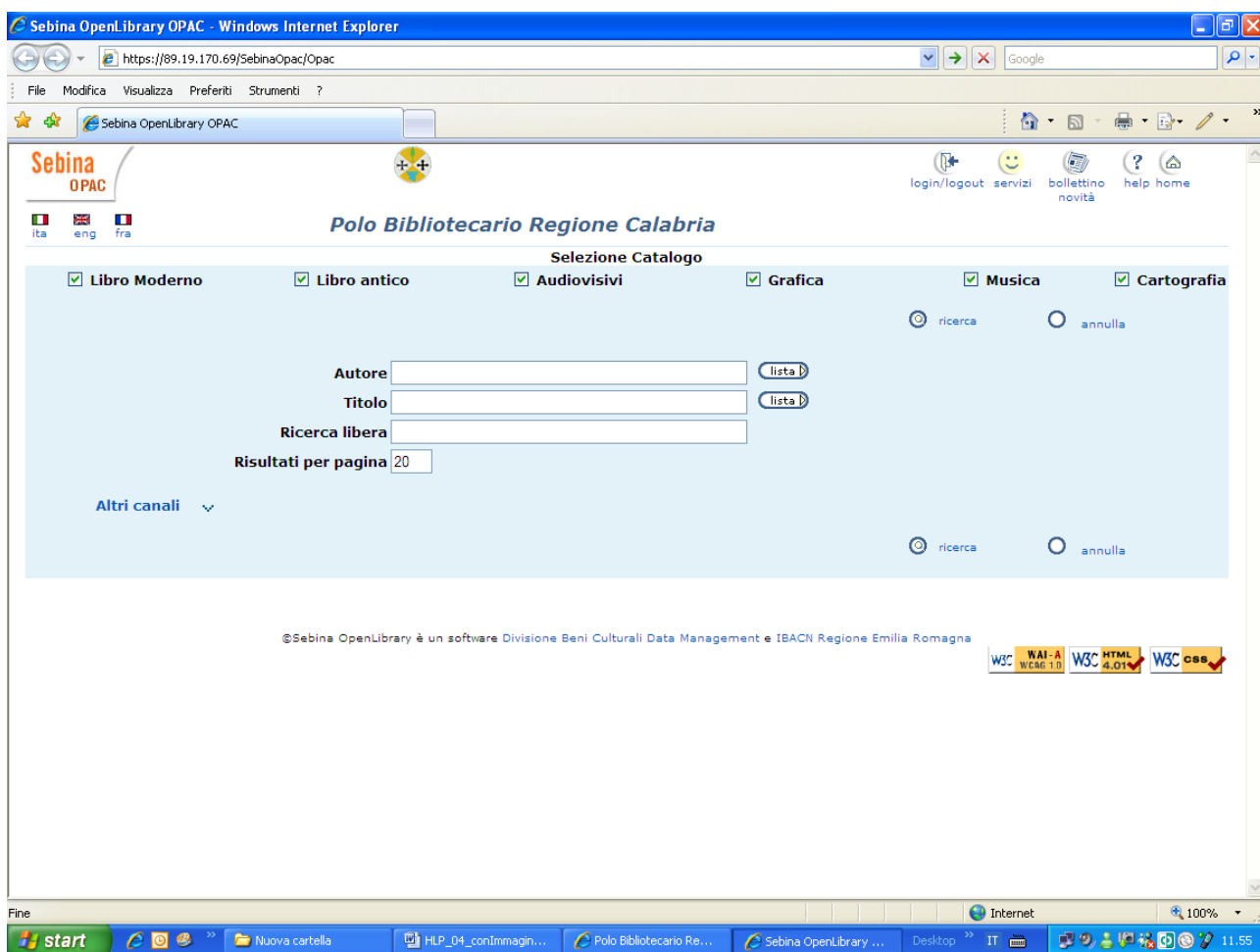


| | | | |
|-----------------|------------|---|------------|
| Sistema: | SBN | Versione: | 7.5 |
| HLP_4 | | Attività modifica Url su browser (Preferiti) | |
| | | | |

Obiettivo: modalità per nuovi preferiti su browser

Per l’inserimento nell’elenco dei “Preferiti” dalla pagina di ricerca dell’OPAC, individuare il menu “**Preferiti**” selezionare la voce “**Aggiungi a Preferiti**”.

Immagini allegate

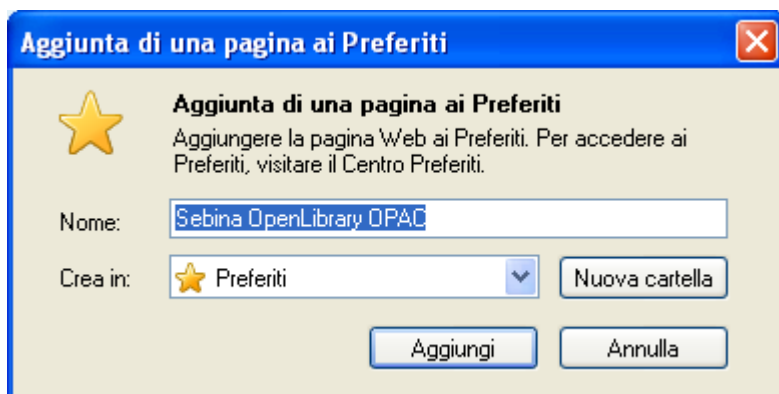
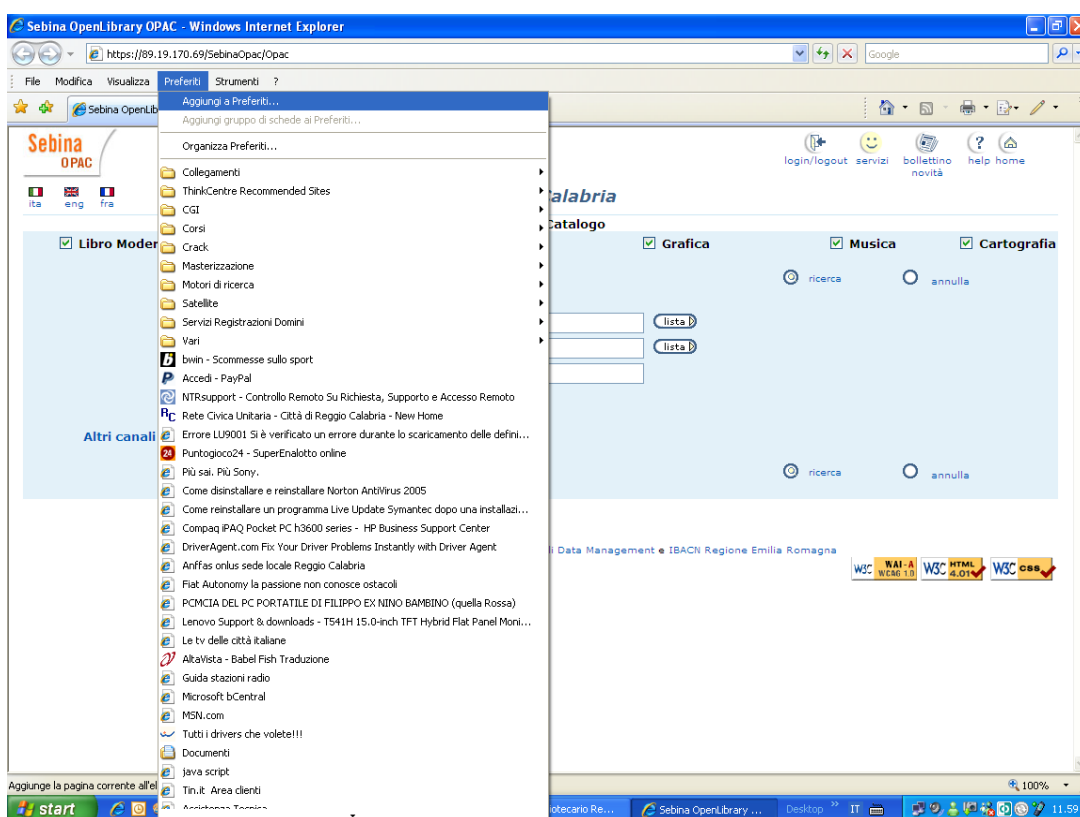


| | | | |
|-----------------|------------|---|------------|
| Sistema: | SBN | Versione: | 7.5 |
| HLP_4 | | Attività modifica Url su browser (Preferiti) | |
| | | | |

Obiettivo: modalità per nuovi preferiti su browser

Cliccare sulla selezione "Aggiungi a Preferiti", alla successiva maschera cliccare sul bottone "AGGIUNGI"

Immagini allegate



| | | | |
|-----------------|------------|---|------------|
| Sistema: | SBN | Versione: | 7.5 |
| HLP_5 | | Attività impostazione Nome Server o Ip | |
| | | | |

Obiettivo: modalità per impostare nuovo nome server o IP

Per velocizzare le operazioni di connessione al server, cliccare 1 sola volta sull'icona del putty, (sul Desktop).

Cliccare sul pulsante destro del mouse e scegliere la voce *Proprietà*. Selezionare la sottocartella *Collegamento* e nel campo *Destinazione* aggiungere al comando già presente i seguenti parametri:

-load "sebina" -l demo_new -pw demo_new. Terminare cliccando su *OK*. Avviare la sessione di lavoro cliccando 2 volte direttamente sull'icona nel Desktop.

IMPORTANTE: sostituire ovviamente la LOGIN e la PASSWORD con quelle di vostro riferimento. Nel nostro esempio sono state utilizzate

LOGIN (-l) : demo_new
 PASSWORD (-pw) : demo_new

Qualora si decidesse di non usare questa modalità di connessione, per accedere al server selezionare nella casella delle *"Saved Sessions"* la sessione **sebina** e premere sul tasto *Load* e successivamente sul tasto *Open*, o più semplicemente cliccare 2 volte sul nome Sebina. Alla richiesta *"Login as:"* rispondere con la propria LOGIN e a quella di *password* con la propria PASSWORD.

Eventuali altre configurazioni è possibile settarle anche dopo il collegamento effettuato. Posizionare il mouse sulla barra superiore di Putty e attivare la finestra con il tasto destro.

Selezionare la voce CHANGE SETTING

Tra le varie possibilità selezionando la voce CHANGE THE SIZE ON THE FONT da WINDOW è

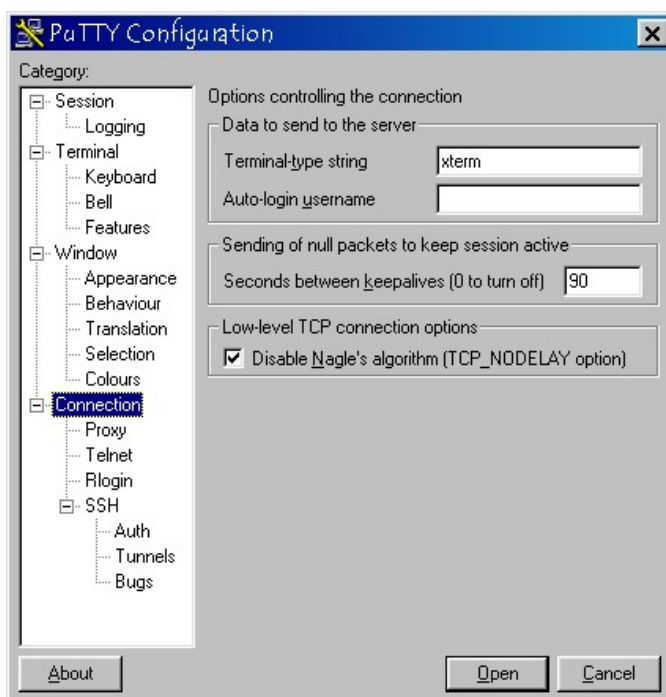
Possibile manualmente (trascinando con il mouse i bordi della finestra) aumentare le dimensioni della finestra e del relativo font.

Dalla scheda APPEARANCE è possibile modificare tipo FONT e grandezza incidendo sulle dimensioni dell'area di lavoro.

| | | | |
|-----------------|------------|---|------------|
| Sistema: | SBN | Versione: | 7.5 |
| HLP_5 | | Attività impostazione Nome Server o Ip | |
| | | | |

Obiettivo: modalità per impostare nuovo nome server o IP

CONFIGURAZIONE PER MANTENERE ATTIVA LA SESSIONE APERTA



La sezione è **connection** e il campo è **Seconds between keepalives** (0 to turn off)

Indicando ad esempio 90 ogni 90 secondi verra inviato un comando fittizio al server per mantenere la sessione attiva.